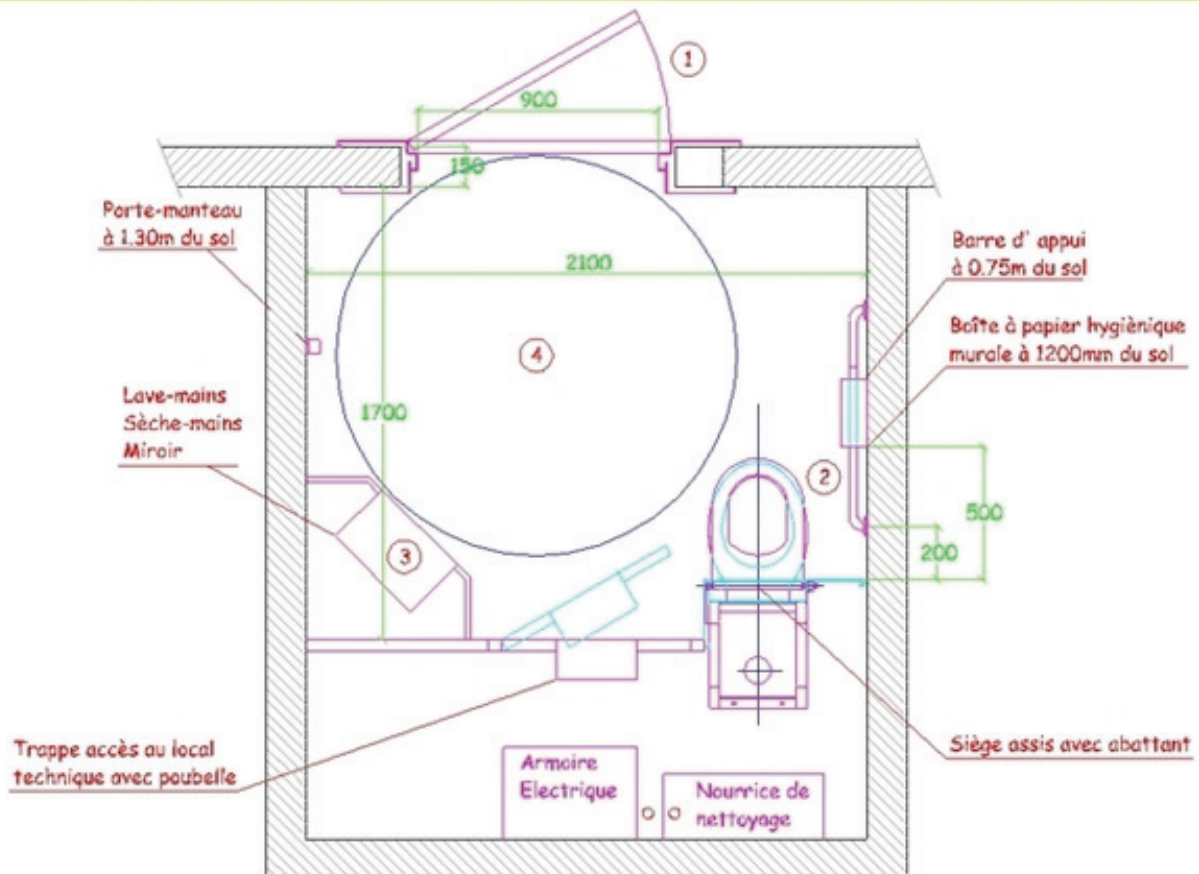


Normes handicapés : Sanitaires et WC

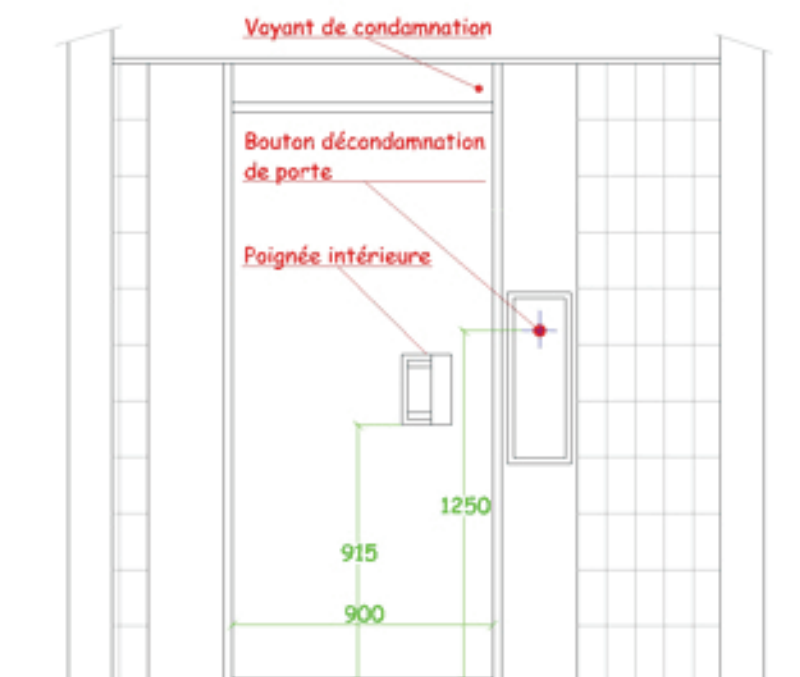
Caractéristiques générales des équipements suivant l'arrêté du 1er AOÛT 2006, ART 11 :

- Un espace de manoeuvre correspondant à un diamètre de 1 500 mm avec possibilité de demi-tour. Cet espace doit être libre de tout obstacle.
- Au droit de tout équipement, mobilier ou dispositif de commande et de service, doit exister un espace d'usage de 1300 x 800 mm.
- Ces équipements doivent être utilisables par une personne en position "debout" comme "assise" et être situées à une hauteur comprise entre 900 et 1 300 mm. Cette hauteur est obligatoire pour les commandes manuelles, les dispositifs ayant trait à la sécurité des personnes ainsi que pour les fonctions nécessitant de parler, voir et entendre.
- La visibilité et la lisibilité des informations doivent être possible en position "debout" ou "assis".
- Les supports d'information doivent être accessibles à une personne malvoyante à moins d'un mètre. La hauteur des caractères d'écriture ne peut en aucun cas être inférieure à 4,50 mm. Toutes les informations seront traduites en braille.

Plan usagers



Vue intérieure de la porte



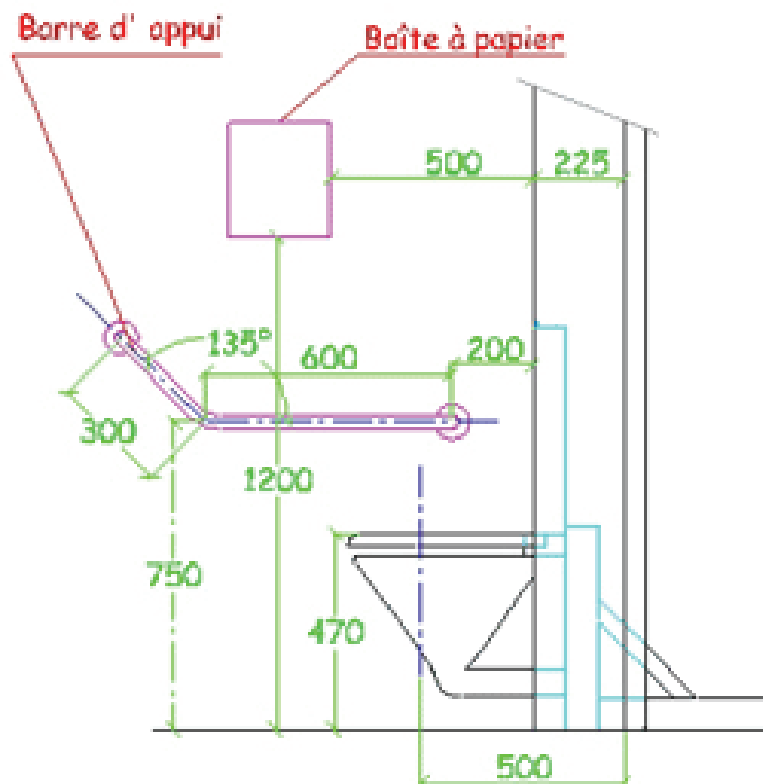
Caractéristiques de la porte suivant l'Arrêté du 1er Août 2006, Art 10 :

- La largeur de passage libre doit être de 900 mm.
- Les poignées et tout système de déverrouillage doivent être manoeuvrables en position debout et assis et situés à plus de 400 mm d'un angle rentrant de paroi ou de tout autre obstacle à l'approche d'un fauteuil roulant.
- L'effort nécessaire pour ouvrir la porte doit être inférieur ou égal à 50 N.

Caractéristiques générales des équipements suivant l'Arrêté du 1er Août 2006, Art 11 :

- Au droit de tout équipement, mobilier ou dispositif de commande et de service, doit exister un espace d'usage de 1 300 x 800 mm.
- Ces équipements doivent être utilisables par une personne en position « debout » comme « assise » et être situées à une hauteur comprise entre 900 et 1 300 mm. Cette hauteur est obligatoire pour les commandes manuelles, les dispositifs ayant trait à la sécurité des personnes ainsi que pour les fonctions nécessitant de parler, voir et entendre.
- La visibilité et la lisibilité des informations doivent être possibles en position « debout » ou « assis ».
- Les supports d'information doivent être accessibles à une personne malvoyante à moins d'un mètre. La hauteur des caractères d'écriture ne peut en aucun cas être inférieure à 4,50 mm. Toutes les informations seront traduites en braille.

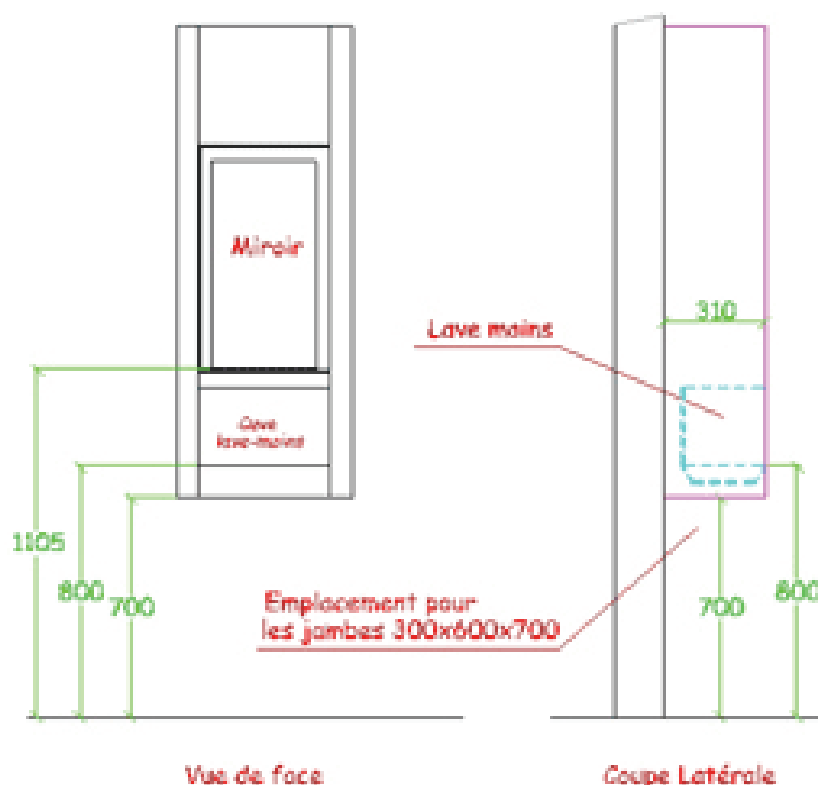
Principe du siège et accessoires



Caractéristiques du siège et de ses accessoires suivant l'Arrêté du 1er Août 2006, Article 12 :

- La surface d'assise (abattant inclus) doit être située à une hauteur comprise entre 450 et 500 mm.
- L'axe de l'assise doit être située à 400 mm du mur latéral et à 500 mm du mur arrière.
- L'espace d'usage de la cuvette doit se situer le plus près possible de celle-ci : le fauteuil devant se positionner parallèlement à la cuvette.
- Une barre d'appui latérale permettant le transfert doit être située à une hauteur comprise entre 700 et 800 mm.
- Le distributeur de papier hygiénique doit se situer à une hauteur maximale de 1 300 mm.

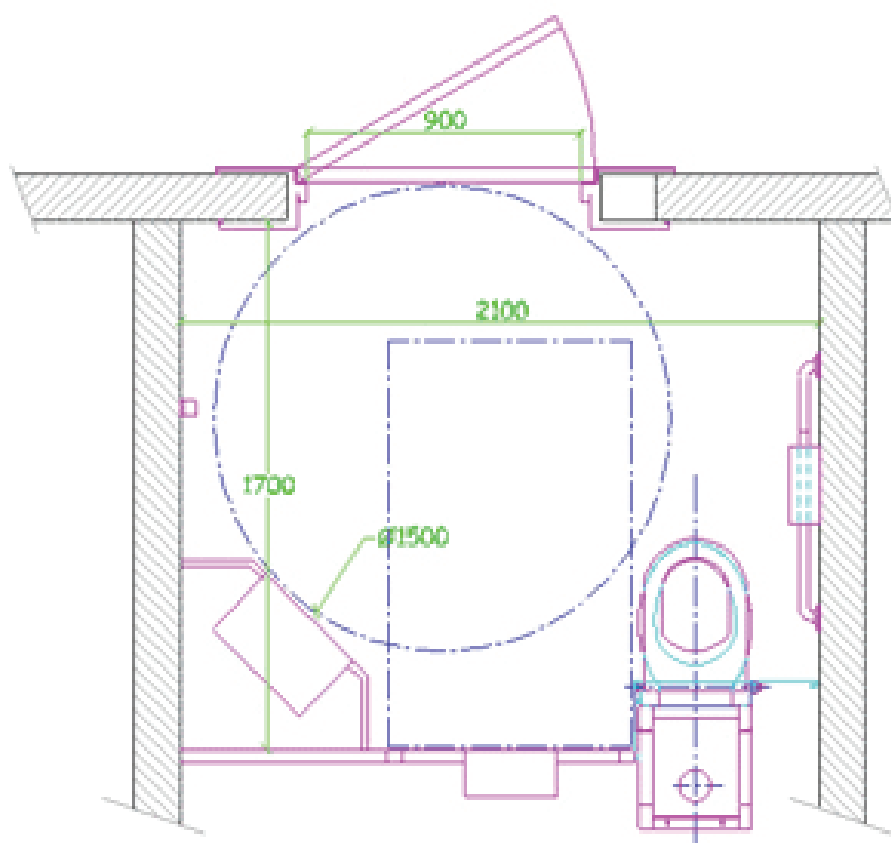
Principe du lave-mains



Caractéristiques du lave-mains suivant l'Arrêté du 1er Août 2006, Art 11 :

- Le dessus du bac du lave-mains doit être situé à une hauteur de 800 mm.
- Le lave-mains doit avoir une profondeur de 300 mm, une largeur de 600 mm et une hauteur libre de 700 mm pour permettre le passage des pieds et des genoux d'une personne en fauteuil roulant.

Principe du cercle



Suivant les normes NFP 99-611, NFP 91-201, NF EN 32, NF EN 111 et l'Arrêté ministériel du 1er Août 2006, les principales caractéristiques dimensionnelles sont :

- Un espace d'usage de 1 300 x 800 mm situé latéralement par rapport à la cuvette, en dehors du débattement de la porte.
- Un espace de manœuvre correspondant à un diamètre de 1 500 mm avec possibilité de demi-tour. Cet espace doit être libre de tout obstacle.

RAPPEL DE LA NORME FRANÇAISE NF P 99-611

Accessibilité

Est réputée accessible aux personnes handicapées à mobilité réduite toute installation offrant à ces personnes, notamment à celles qui circulent en fauteuil roulant, la possibilité de pénétrer dans l'installation, d'y circuler et d'en sortir dans les conditions normales de fonctionnement, et de bénéficier de toutes les prestations offertes au public en vue desquelles cette installation a été conçue. Les systèmes d'ouverture doivent être accessibles (sans nécessité de dispositif spécifique) à une hauteur par rapport au sol de 1,10 m à 1,30 m.

Dans cet esprit, il convient de tenir compte des dimensions - enveloppe du fauteuil roulant en service, qui correspondent à celles du fauteuil roulant occupé par une personne handicapée, à savoir :

- longueur : 1,25 m (encombrement des pieds compris) ,
- largeur : 0,75 m (encombrement des mains et des coudes compris, voir norme NF P 91-201).

REMARQUE : Il y a lieu de noter que l'espace disponible à l'intérieur du local pour le fauteuil roulant, peut-être utilisé par un usager encombré d'un chariot, d'une poussette, de bagages...

Tous les sites équipés doivent donc comprendre au moins une installation (généralement une installation simple ou un module sanitaire) accessible, indistinctement à toutes les personnes hommes ou femmes qu'elles soient valides ou qu'elles se déplacent en fauteuil roulant, et située le long d'un cheminement lui-même accessible conformément aux prescriptions de la norme P98-350.

Dans le cas, à justifier, où les contraintes de sécurité et de qualité de l'environnement induites par le choix d'un emplacement n'autorisent pas l'implantation d'un sanitaire accessible à tous, il sera possible d'implanter un sanitaire de dimensions plus réduites sous réserves que dans l'environnement proche il existe au minimum un sanitaire accessible à tous dans les mêmes conditions d'usage et de même amplitude horaire.

Les caractéristiques d'accessibilité sont fondées sur les exigences les plus fortes, c'est à dire celles qui répondent aux besoins des personnes se déplaçant en fauteuil roulant. Elles sont donc compatibles avec les exigences présentées pour les personnes valides. Dans le cas de bloc sanitaire mixte ou destiné spécifiquement à des hommes ou des femmes, chaque bloc devra comprendre au moins un sanitaire accessible à tous dans les proportions suivantes :

Hommes ou femmes :

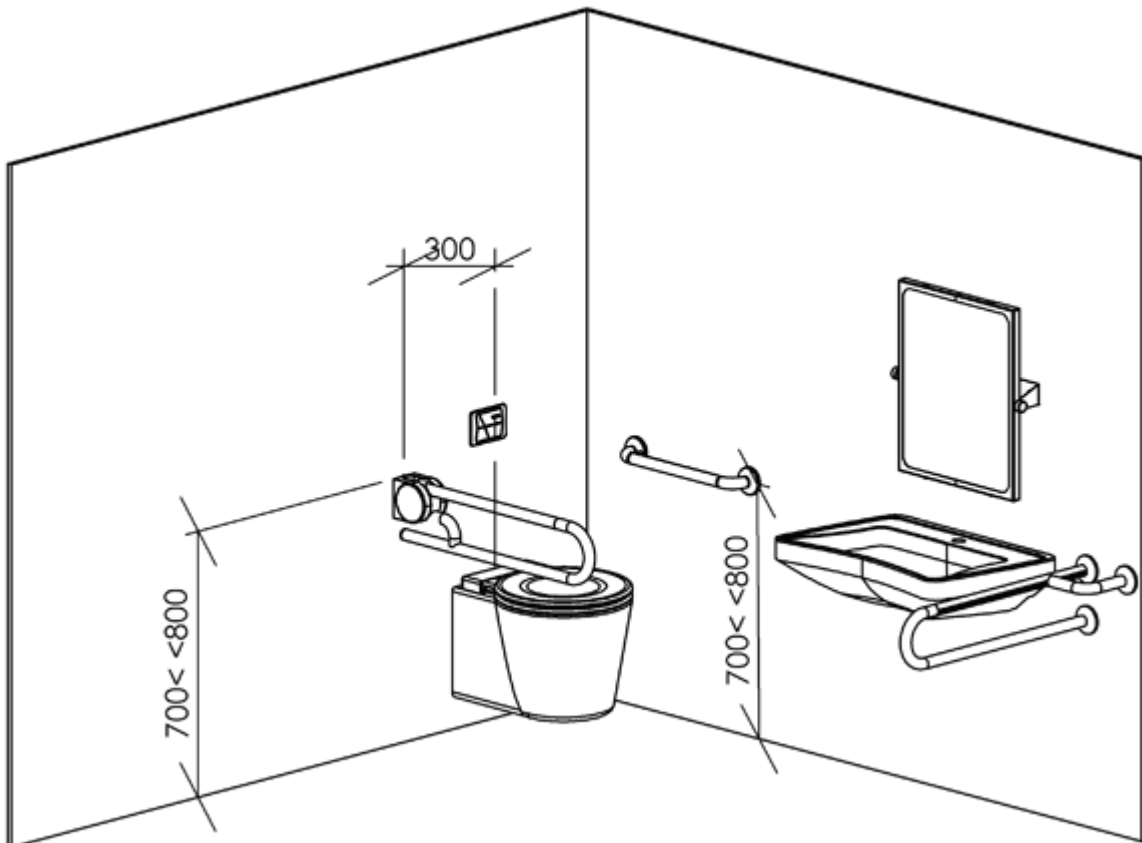
- De 2 à 10 sanitaires : 1 doit être accessible,
- 11 et plus : 1 accessible par tranche de 10 ou fraction de 10 supplémentaires.

Les sanitaires accessibles aux personnes handicapées ne s'ajoutent pas au nombre total, de sanitaires. De ce fait, ils ne doivent pas être systématiquement réservés à l'usage de ces personnes. Adapté n'est synonyme de réservé et il convient de préserver l'usage de ces équipements en libre-service.

Cuvettes

L'axe de la cuvette correspondant à l'axe d'assise doit être situé à une distance de 0,50 m du fond et à 0,40 m de la paroi latérale. La hauteur d'assise des sanitaires accessibles doit être de 0,47 m +/- 0,010 m, lunette comprise. Pour les autres sanitaires, la hauteur d'assise hors lunette est de 0,39 m +/- 0,010 m.

Barres d'appui



Les barres d'appui sont fortement recommandées pour permettre un meilleur usage du lieu et apporter un supplément de sécurité. Implantation : 0,75 m du sol.

Accessoires

- les patères,
- les distributeurs de papier, sacs hygiéniques, savons, etc....
- les ouvertures de poubelles,
- les sèche-mains,
- doivent être situés entre 0,40 m et 1,30 m du sol.
- Le bas des miroirs doit être situé au maximum à 1,05 m du sol.

Bloc sanitaire simple toujours raccordable

Est composé :

- de plusieurs modules sanitaires complets raccordables
- suivant les cas : modules mixtes (pour hommes et femmes),
- modules pour hommes,
- modules pour femmes,
- de cloisons,
- d'équipements séparés : au moins un lave-mains et au moins un sèche-mains.

Bloc sanitaire complet toujours raccordable

Est composé d' :

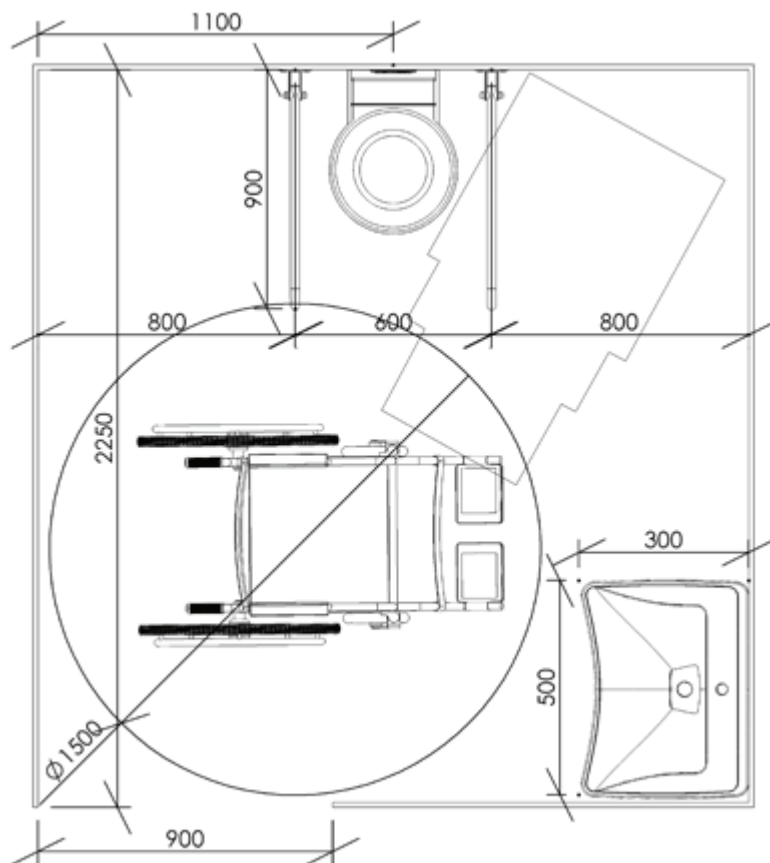
- un bloc sanitaire simple,
- au moins un miroir,
- au moins un distributeur de savon.

REMARQUE : L'absence de plan, permettant de poser des objets personnels, est justifiée dans un esprit de prévention d'usage détourné.

Spécification fonctionnelle

Les exigences essentielles figurant dans la classification sont définies ci-après. Elles tiennent compte des conditions courantes d'organisation et de suivi de la maintenance telles que présentées dans la norme NF P 99-650.

Largeurs de passage



Les sanitaires, accessibles directement (sans espace d'entrée) de la voie publique, doivent également comporter des portes d'au moins 0,90 m de large (correspondant à une largeur utile de passage, c'est à dire libre de tout obstacle, d'au moins 0,83 m).

Si les sanitaires sont accessibles par l'intermédiaire d'un espace donnant sur la voie publique, cet espace doit présenter une profondeur de 1,40 m et une porte de largeur d'au moins 0,90 m. Les portes des sanitaires doivent avoir une largeur d'au moins 0,80 m (correspondant à une largeur utile de passage c'est à dire largeur libre de tout obstacle, d'au moins 0,77 m).

Si les sanitaires sont implantés en batterie, chacun d'eux doit s'ouvrir sur un couloir de largeur au moins égale à 1,40 m, ce couloir lui-même étant accessible de la voirie par une porte d'une largeur au moins égale à 0,90 m.

Pour assurer la sécurité de l'utilisateur, les portes de chacun des sanitaires comportant un réceptacle ne doivent pas débattre à l'intérieur et doivent pouvoir être verrouillées de l'intérieur. Dans tous les cas, elles seront déverrouillables de l'extérieur et uniquement à l'aide d'un outil spécifique.

Surfaces - Aires d'utilisation - Aire de manœuvre

La surface minimale des sanitaires accessibles comportant un réceptacle doit être conforme aux valeurs minimales présentées, c'est à dire 1,40 m x 1,80 m, en respectant les dispositions internes indiquées sur une profondeur de 1,30 m mesurée à partir du fond du local.